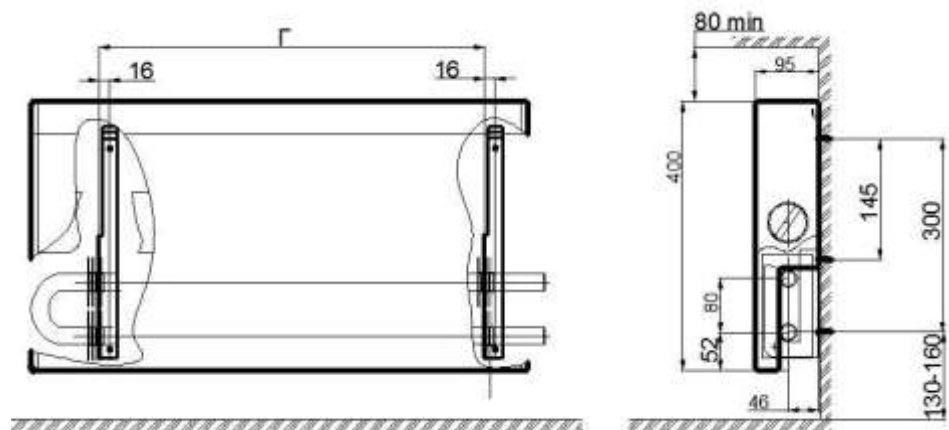
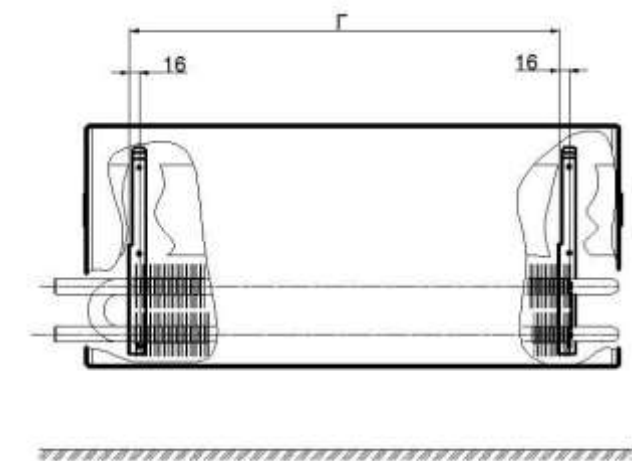


Рис.5 Схема установки кронштейнов крепления конвекторов ,
а) КСК 20 М, и б) КСК 20 С.

а)



б)



Конвекторы
отопительные стальные
настенные типа
"УНИВЕРСАЛ" КСК 20 М
и КСК 20 С
с кожухом
(травмобезопасные)

П а с п о р т

1. НАЗНАЧЕНИЕ И ОПИСАНИЕ.

Травмобезопасные конвекторы типа "Универсал" КСК 20 М и "Универсал" КСК 20 С по ГОСТ 31311-2005 предназначены для систем водяного отопления жилых, общественных и промышленных зданий с температурой теплоносителя до 150°C и избыточным давлением до 1 Мпа (10 кГ/см²). Конвекторы изготавливаются в двух вариантах: концевые и проходные.

Номенклатура, основные параметры и размеры конвекторов приведены на рис. 1,2, табл. 1 для модели "М" и рис. 3,4, табл. 2 для модели "С".

Конвектор модели "М" состоит из одного нагревательного элемента. Шаг пластин 5,7 или 11,4 мм.

Конвектор модели "С" состоит из двух нагревательных элементов, соединенных между собой пластиной 3 и калачом 4. Контакт пластин 1 нагревательного элемента с трубами 2 обеспечивается дорнованием последних. Шаг пластин 5,7 мм или 11,4 мм.

Кожуха конвекторов модели "М" и "С" унифицированы по габаритным и присоединительным размерам. Кожуха отличаются только глубиной (95 мм для модели "М" и 156 мм для модели "С") и местом установки заслонки-клапана.

Отсутствие в кожухах острых углов и полностью утопленные ручки управления воздушным клапаном позволяют устанавливать конвекторы в помещениях с повышенными требованиями по травмобезопасности.

Материалы, из которых изготавливаются конвекторы, соответствуют требованиям ГОСТ31311-2005 и рабочим чертежам, утвержденным в установленном порядке.

2. КОМПЛЕКТ ПОСТАВКИ.

В комплект поставки входит:

Нагреватель - 1 шт.

Кронштейн - 2 шт.

Кожух - 1 шт.

Клапан воздушный - 1 шт.

Ручка управления воздушным клапаном - 2 шт.

Паспорт на партию конвекторов - 1 шт.

Номенклатура, тепловой поток и размеры конвекторов средней глубины «Универсал» КСК 20 С.

Обозначение конвектора	Монтажный №	Номинальный тепловой поток Q _н , Вт	Размеры, мм					
			Общая длина конвектора А ±5		Длина элемента по оребрению Б	Длина кожуха В	Расстояние между кронштейнами Г	~ Вес кг.
			Конц.	Прох.				
КСК 20 С-700 К (П)	У14а	700	620	685	420	600	415	10
КСК 20 С-850 К (П)	У15а	850	715	780	516	700	510	11,5
КСК 20 С-1000 К (П)	У16а	1000	815	880	624	795	610	13
КСК 20 С-1226 К (П)	У14	1226	815	880	618	795	620	17,1
КСК 20 С-1348 К (П)	У15	1348	865	930	666	865	670	18,2
КСК 20 С-1471 К (П)	У16	1471	910	975	714	890	715	19,1
КСК 20 С-1593 К (П)	У17	1593	960	1025	762	960	765	20,2
КСК 20 С-1716 К (П)	У18	1716	1010	1075	810	985	810	21,1
КСК 20 С-1838 К (П)	У19	1838	1055	1120	858	1055	860	22,2
КСК 20 С-1961 К (П)	У20	1961	1105	1170	906	1085	910	23,2
КСК 20 С-2083 К (П)	У21	2083	1150	1215	954	1150	955	24,3
КСК 20 С-2206 К (П)	У22	2206	1200	1265	1002	1180	1005	25,3
КСК 20 С-2328 К (П)	У23	2328	1250	1315	1050	1245	1050	26,3
КСК 20 С-2451 К (П)	У24	2451	1295	1360	1098	1275	1100	27,3
КСК 20 С-2574 К (П)	У25	2574	1345	1410	1146	1345	1150	28,4
КСК 20 С-2696 К (П)	У26	2696	1390	1455	1194	1370	1195	29,3
КСК 20 С-2819 К (П)	У27	2819	1440	1505	1242	1440	1245	30,5
КСК 20 С-2941 К (П)	У28	2941	1490	1555	1290	1465	1290	31,4

Примечания. 1. Шаг пластин оребрения *t* составляет: в типоразмерах У14А ÷ У16А – 11,4 мм, во всех остальных – 5,7 мм.

2. Замыкающий участок (з.у.) не влияет на общую длину (А) проходных и концевых модификаций конвекторов.

Конвектор средней глубины концевой, левого присоединения на сварке, для двухтрубной системы.

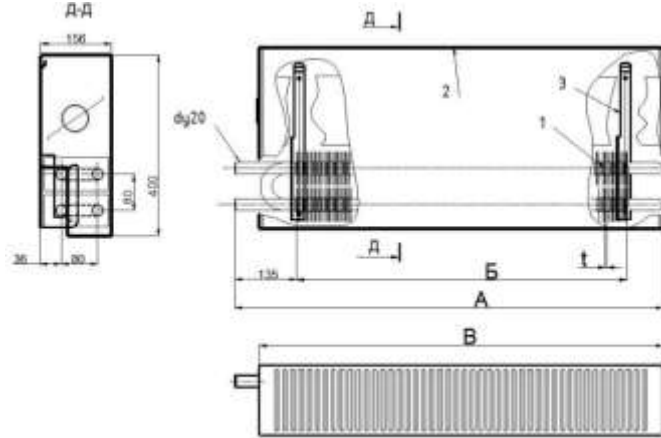


Рис.3 Конвектор типа «Универсал» КСК 20 С -2 К v лев. св.

- 1.Нагревательный элемент
- 2. кожух
- 3.кронштейн

Конвектор средней глубины, проходной для двухтрубной системы отопления.

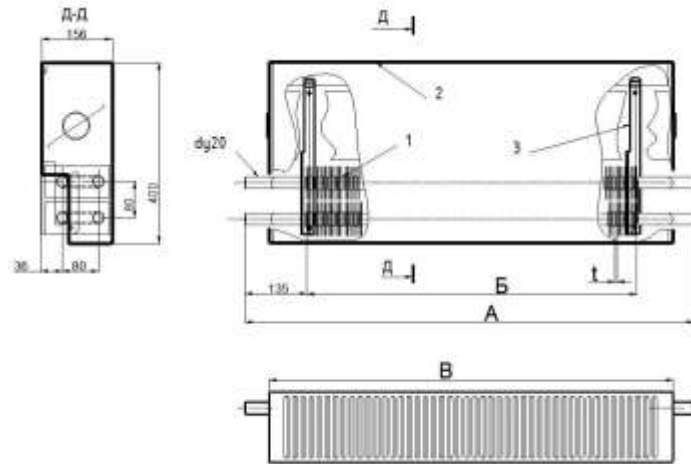


Рис.4 Конвектор типа «Универсал» КСК 20 С -2 П v прав. св.

- 1.нагревательный элемент
- 2. кожух
- 3. кронштейн

3. ПРАВИЛА ХРАНЕНИЯ.

Конвекторы должны храниться в закрытом помещении или под навесом и быть защищены от воздействия влаги и химических веществ, вызывающих коррозию.

4. УСЛОВИЯ МОНТАЖА.

Конвекторы навешиваются на заранее закрепленные на стене кронштейны (рис. 5). Присоединение конвекторов к системе отопления осуществляется на сварке или при помощи резьбы G 3/4-В по ГОСТ 6357. Кожух устанавливается после окончания отделочных работ в помещении.

5. СВИДЕТЕЛЬСТВО О ПРИЕМКЕ.

Партия отопительных приборов типа "Универсал" в количестве _____ штук изготовлена в соответствии с ГОСТ 31311-2005, осмотрена, испытана и признана годной к эксплуатации.

ОТК

Дата выпуска " ____ "

6. ГАРАНТИЙНЫЕ ОБЯЗАТЕЛЬСТВА.

Завод - изготовитель гарантирует соответствие конвекторов требованиям ГОСТ 31311-2005.

Гарантийный срок при соблюдении потребителем требований по хранению, транспортированию, монтажу и эксплуатации, предусмотренных ГОСТ 31311-2005, - 24 месяца со дня ввода конвектора в эксплуатацию или продажи (при реализации через торговую сеть), но не более 36 месяцев со дня отгрузки с завода.

Конвектор малой глубины, концевой, левого присоединения на сварке для двухтрубной системы.

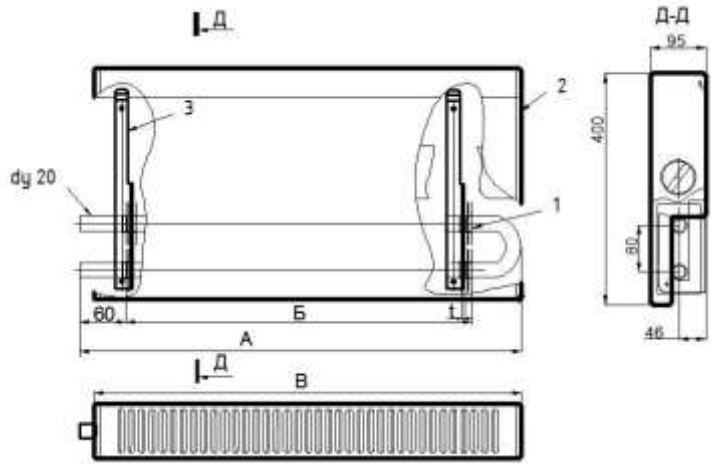


Рис1. Конвектор типа «Универсал» КСК 20 М 2-К в или (п) лев.св.

- 1.нагревательный элемент
- 2.кожух
- 3.кронштейн

Конвектор малой глубины, проходной, для однетрубной системы отопления.

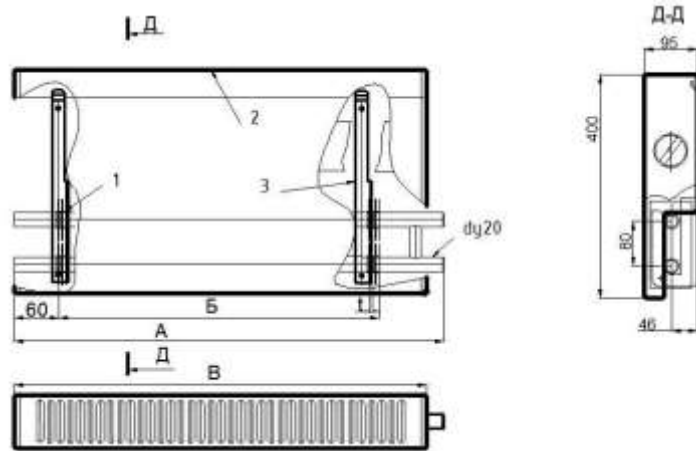


Рис2.

Конвектор типа «Универсал» КСК 20 М -1 П в прав.(зу) св.

- 1.нагревательный элемент
- 2.кожух
- 3.кронштейн

Номенклатура, тепловой поток и размеры концевых и проходных конвекторов малой глубины «Универсал» КСК 20 М

Обозначение конвектора	Монтажный №	Номинальный тепловой поток $Q_{н\text{у}}$, Вт	Размеры, мм					~ Вес кг.
			Общая длина конвектора А ±5		Длина элемента по оребрению Б	Длина кожуха В	Расстояние между кронштейнами Г	
			Конц.	Прох.				
КСК 20 М-400 К (П)	У1	400	640	620	498	560	382	6,5
КСК 20 М-479 К (П)	У2	479	730	710	594	655	478	7,3
КСК 20 М-655 К (П)	У3	655	710	690	570	655	454	9,1
КСК 20 М-787 К (П)	У4	787	810	790	666	750	550	10,2
КСК 20 М-918 К (П)	У5	918	900	880	762	845	646	11,4
КСК 20 М-1049 К (П)	У6	1049	1000	980	858	940	742	12,6
КСК 20 М-1180 К (П)	У7	1180	1090	1070	954	1035	838	13,7
КСК 20 М-1311 К (П)	У8	1311	1190	1170	1050	1135	934	14,9
КСК 20 М-1442 К (П)	У9	1442	1290	1270	1146	1230	1030	16
КСК 20 М-1573 К (П)	У10	1573	1380	1360	1242	1325	1126	17,2
КСК 20 М-1704 К (П)	У11	1704	1480	1460	1338	1420	1222	18,4
КСК 20 М-1835 К (П)	У12	1835	1570	1550	1434	1515	1318	19,5
КСК 20 М-1966 К (П)	У13	1966	1660	1640	1500	1615	1414	20,4

Примечания. 1. Шаг пластин оребрения t составляет: в типоразмерах У1 и У2 – 11,4 мм, во всех остальных – 5,7 мм.

2. Замыкающий участок (з.у.) не влияет на общую длину (А) проходных и концевых модификаций конвекторов.